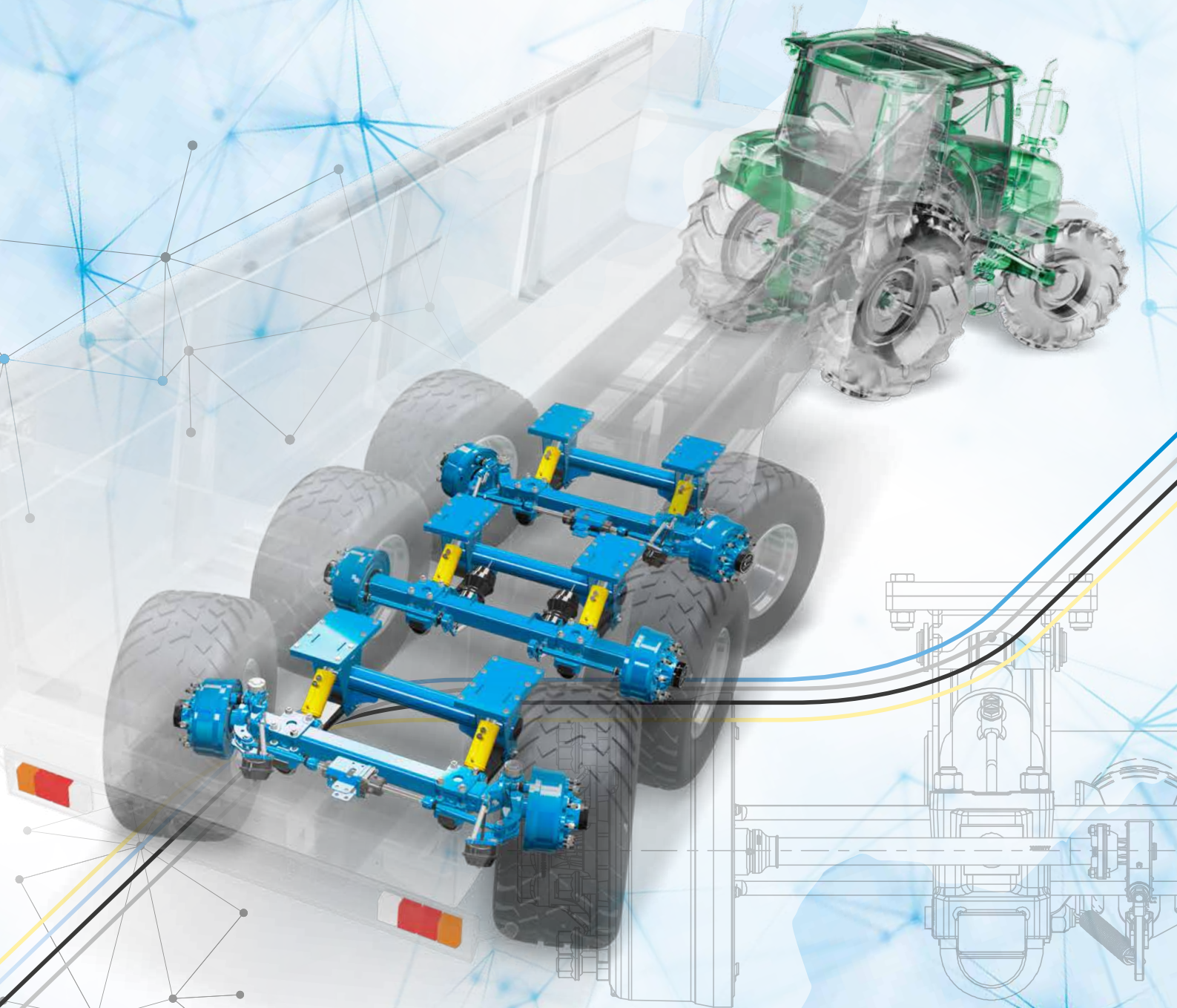


suspension hydraulique | hydraulic suspension

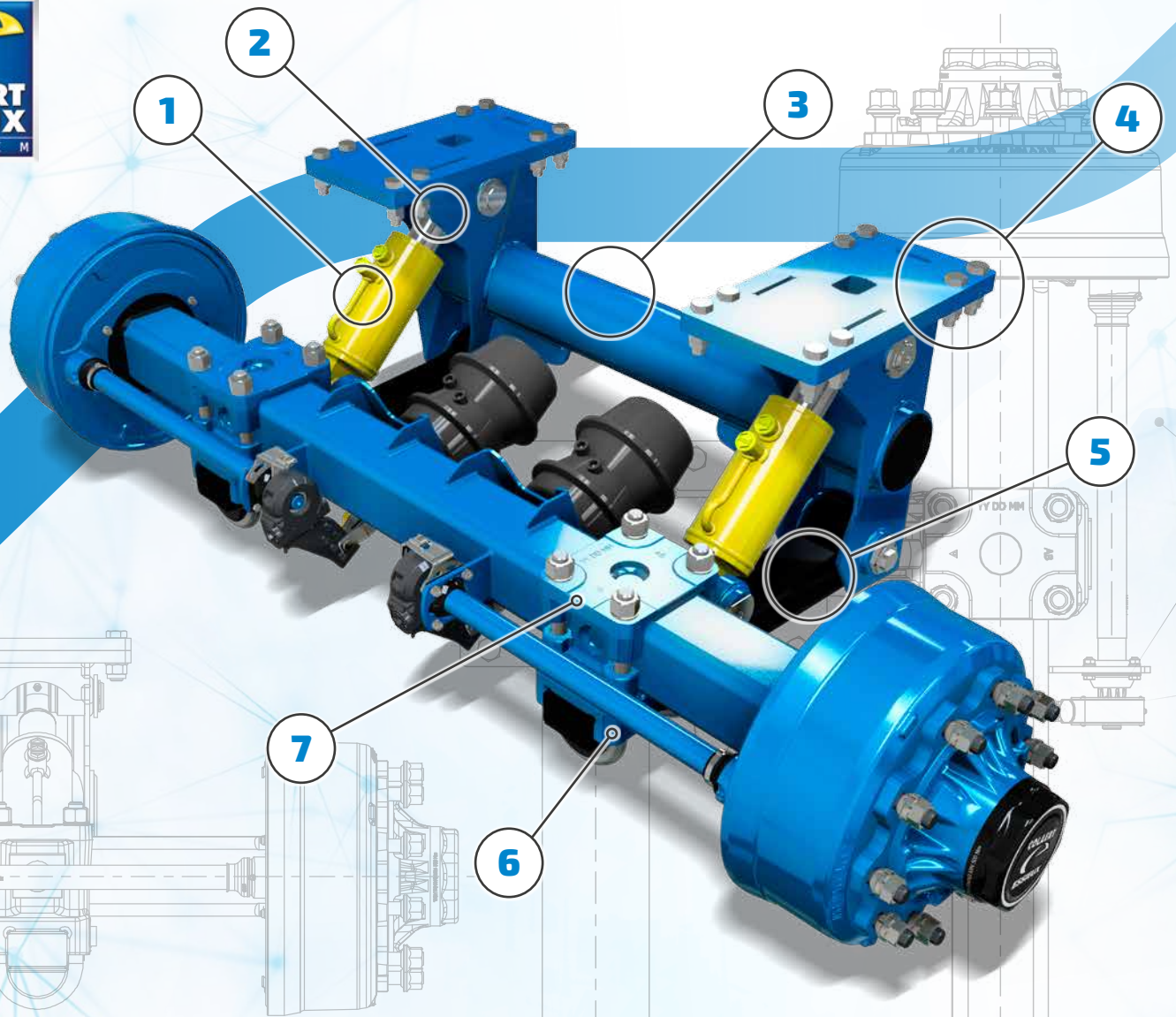
HydroCompact



Compacte & performante | Compact & efficient

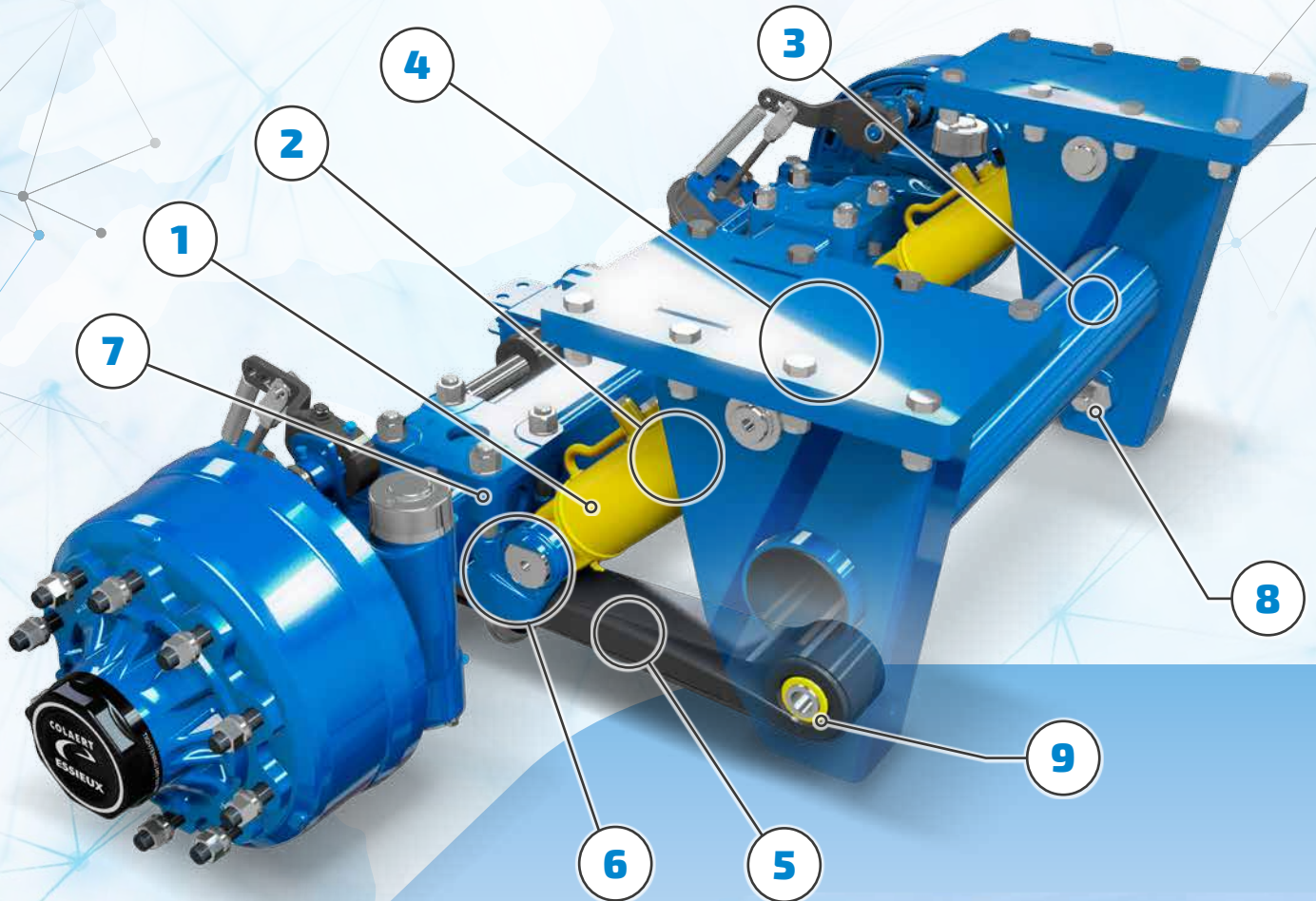


www.colaertessieux.fr



- 1** Le vérin est aligné au châssis permettant **un gain d'espace pour les essieux suiveurs**, même avec des pneus de grande largeur.
*Cylinder aligned to the chassis to allow **an increased overall steering space**, even with very large tyres.*
- 2** La position du vérin, à l'intérieur de la structure, permet une **protection complète de la tige**.
*The position of the cylinder, inside the structure, allows **complete protection of the piston**.*
- 3** **Structure intelligente, compacte et légère.** *Smart, compact and lightweight structure.*
- 4** La conception " Easy To Fit " assure une **fixation rapide et facile à la remorque** sans que le client n'ait à effectuer de soudure.
*"Easy To Fit" design assures **fastening to the trailer is quick and easy** without the need for the customer to carry out any welding.*
- 5** Bras parabolique à une lame, **optimisé avec un poids réduit et une solidité éprouvée.**
*Parabolic one leaf arm, **optimised in resistance with reduced weight**.*
- 6** La fixation du ressort intègre le support de vérin garantissant un montage compact.
The clamping support of leaf arm includes the cylinder support to allowing a compact assembly.
- 7** Le bridage est composé de supports forgés qui permettent un appuis et une fixation de qualité. Cela assure une bonne stabilité de l'ensemble, même avec des efforts transversaux importants.
The Clamping is composed with forged parts that allow optimal support and fixation. This ensures great stability of the whole, even with significant transverse forces.

- 8** Système de réglage de l'alignement des essieux garantissant au client **une géométrie parfaite du train roulant**, réduisant l'usure des pneus et la consommation de carburant.
*Adjustment system for the alignment of the axles to ensure that the customer has the **perfect geometry of the axles on the trailer**, reducing wear on the tyres and fuel consumption.*
- 9** Utilisation de silent-block renforcés pour **augmenter l'angle d'oscillation** transversal nécessaire aux conditions les plus difficiles, garantissant des intervalles de maintenance prolongés.
*Improved silent-block to **increase the rolling angle** necessary for heavy-duty application, extended work life, and guarantee longer km between maintenance.*



HydroCompact



Capacité
Capacity

kg

10 500

Essieu
Axle

mm

130
TEKNOAX

Vérin
Cylinder

Ø mm

Ø100 - Ø60

S

mm

480

H

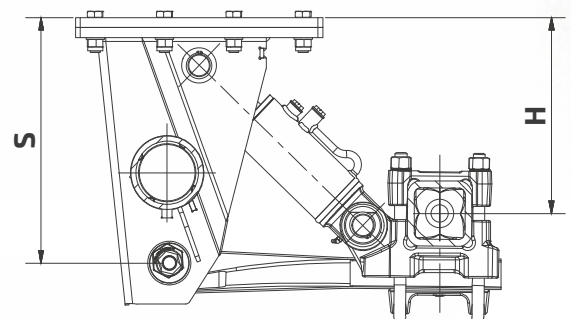
(min - max)

mm

377
(278 - 487)

Code

G6 / K6





COLAERT ESSIEUX
11bis Route Nationale 59189 Steenbecque FRANCE
Tél. +33 (0)3 28 43 85 50 - Fax +33 (0)3 28 43 68 63
commercial@colaertessieux.fr - www.colaertessieux.fr



A.D.R. S.p.A.
Via Antonio Maria Ceriani, 96 - 21040 Uboldo (VA) ITALY
Tel. +39 02 96 17 11 - Fax +39 02 96 17 14 20
adr@adraxles.com - www.adraxles.com



ADR Polska
ul. Bieszczadzka 5, 38-540 Zagórz, POLAND
Tel. +48 13 46 89 333 - Fax +48 13 46 89 368
atw@atwsystem.pl - www.adrosie.pl



ADR UK - Tyremart Agricultural Ltd
Main Road, Long Bennington, Newark, Notts, NG235DJ GREAT BRITAIN
Tel. +44 1400 28 38 20 - Fax +44 1400 28 31 37
info@tyremartagri.co.uk - www.adraxles.com



ADR GEPLASMETAL sa
Pol. Malpica c/ J n°1 - 50.057 Zaragoza ESPAÑA
Tel. +34 976 46 52 54 - Fax. +34 976 57 11 32
info@adrgeplasmetal.com - www.adrgeplasmetal.com



OMEGA Drives Inc. | ADR North America
7A-845 Lagimodiere Blvd. Winnipeg, Manitoba R2J 3M2 CANADA
Tel. +1 204 453 24 77 - Fax +1 204 453 24 78
info@omegadrives.com - www.omegadrives.com



ADR EIXOS BRASIL Ltda
Rua Antonio Fernandes Figueroa, 1807, Parque Industrial Lagoinha
Ribeirão Preto São Paulo cep 14.085-280 BRASIL
Tel. +55 16 36 17 30 79
adrbrasil@adrexos.com.br - www.adraxles.com.br



ADR China - Qingdao ADR Axles Manufacturing Co., Ltd.
Lingang Road No.2468, Huangdao District, Qingdao City,
Shandong Province - Post Code 266400 China
Tel. +86 532 86 19 66 36 - Fax +86 532 86 19 65 01
info@adrscystem.cn - www.adraxles.cn



ADR Axles India Pvt. Ltd.
Gat No.512, Lavasa Road, At Village Kasar Amboli, Taluka Mulshi,
MIDC Pirangut, Pune - 412108, State of Maharashtra - India
Tel. +919 89 755 0 80 - info@adraxles.in - www.adraxles.in



ADR Australia Pty Ltd
1 / 11 Warrior Place
St. Marys N.S.W 2760 - AUSTRALIA
Tel. 02 96 23 05 12 - Fax 02 96 23 05 05
admin@adraust.com.au - www.adraust.com.au



C.L.M. S.r.l.
Zona industriale, 26 - 33049 S.Pietro al Natissone (UD) ITALY
Tel. +39 432 72 78 51 - Fax +39 432 72 78 52
clm@adraxles.com - www.clmwhheels.com



SAE-SMB INDUSTRIES
Route de Cliron 08090 Ham les Moines FRANCE
Tél. : +33 (0)3 24 59 54 54 Fax : +33 (0)3 24 54 81 58
contact@sae-smb.fr - www.sae-smb.com

ADR GROUP

www.colaertessieux.fr

